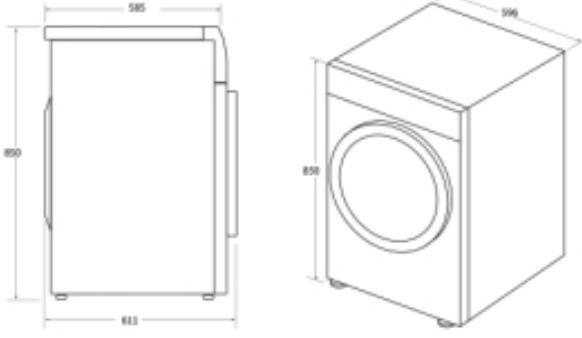




H-DRY 500

NDPEH9A3TCBERXSS



- ✓ Woolmark
- ✓ Uzun Ömürlü Kullanım
- ✓ Mükemmel Performans ve Verimlilik
- ✓ Çevre Dostu Makine
- ✓ 40 Ek Program
- ✓ Bakım Programları
- ✓ Auto Care Programı
- ✓ Active Dry Doğal ve Hijyenik Kurutma
- ✓ 4 Farklı Kurutma Derecesi Seçeneği
- ✓ Ayakkabı Kurutma Rafı
- ✓ Aquavision Teknolojisi
- ✓ Etiket Tarama
- ✓ hOn App ile Ekstra Fonksiyonlar ve Programlar
- ✓ Estetik Tasarım

ANA ÖZELLİKLER

Ürün Adı/Ticari Kodu	NDPEH9A3TCBERXSS
Ürün Kodu	31102428
EAN Kodu	8059019038476
Ankastre/Solo	Solo
Kurutucu Tipi	Isı Pompalı
Kapasite (kg)	9

TEKNİK ÖZELLİKLER

Motor	AC
Bağlantı	Wi-Fi + BLE
Nesnelerin İnternet Uygulaması	hOn

Tambur Malzemesi	Inox
Tambur Hacmi (l)	125
Su tankı pozisyonu	In door tank
Elektronik	5 digit display
Voltaj (V)	220-240
Fiş Tipi	Schuko

PROGRAMLAR VE FONKSİYONLAR

Program Sayısı	15+1
Woolmark	Evet
Gecikmeli Başlatma Seçeneği	Evet (24 saate kadar)
Program Sonu Uyarısı	Evet
Kuruluk Derecesi Seçilebilir	Evet
Kurutma Süresi Ayarı	Evet
Elektronik Nem Sensörü	Evet
Filtre Göstergesi	Evet
Tam Tankı Göstergesi	Evet

ESTETİK

Kapak penceresi	Trasparent with Easycase
Renk	Antrasit
Kapak Rengi/Malzemesi	Siyah
Kulp Rengi/Malzemesi	Siyah
Düğme Rengi	Siyah

AKSESUARLAR

Su Tahliyesi Borusu	Hayır
Ayakkabı Kurutma Rafı	Evet

PERFORMANS

Enerji Verimlilik Sınıfı	A+++
Yıllık Enerji Tüketimi (kWh)	194
Ses Seviyesi dB(A)	69
Yoğuşma Verimlilik Sınıfı	A
Enerji Tüketimi Elektrik Kurutma Makinesi, Tam Yük - YENİ (2010/30)	1,59
Enerji Tüketimi Elektrik Kurutma Makinesi, Kısmi Yük - YENİ (2010)	0,87

ÖLÇÜLER

Ürün Genişliği (mm)	596
Ürün Derinliği, kapı ve borular dahil (mm)	604
Kabin Derinliği (mm) (Borular ve Kapı Olmadan)	585
Paketli Ürün Yüksekliği (mm)	890
Paketli Ürün Genişliği (mm)	650
Paketli Ürün Derinliği (mm)	620
Toplam Ağırlık (kg)	45,5
Net Ağırlık (kg)	43,9