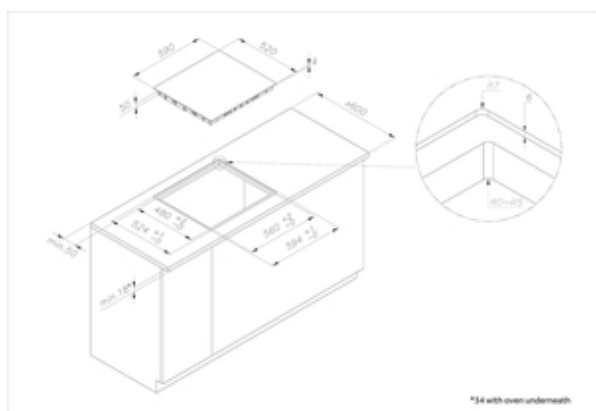


CANDY



Candy Cook 600 - Induction

CIDI637SCBB

- ✓ Power Management
- ✓ Arrêt automatique

Caractéristiques principales

Référence commerciale	CIDI637SCBB
Code produit	33803695
Code EAN	8059019125695
Fabricant	Candy Hoover Group S.r.l.
Nombre total de positions simultanées	3
Type de table de cuisson	Vitrocéramique

Caractéristiques techniques

Connectivité	Contenu supplémentaire
Application disponible	hOn
Tension (V)	220-240
Minuteur	Oui
Type de dispositif de sécurité gaz	NC

Programmes et fonctions

Foyer n°1	Induction
-----------	-----------

Foyer n°2	NC
Foyer n°3	Induction
Foyer n°4	Brûleur gaz auxiliaire
Foyer n°5	Brûleur gaz semirapide
Foyer n°6	Brûleur gaz auxiliaire

Descriptif

Couleur principale	Noir
Surface	Vetroceramic
Commandes	Touches de contrôle
Couleur manette	Nickel satiné
type de grille	Sans

Performance

Puissance du premier élément chauffant (W)	1800(2100)
Puissance du second élément chauffant (W)	1200(1500)
Puissance du troisième élément chauffant (W)	3000(3600)
Consommation électrique en mode arrêt	0.5
Consommation électrique en mode arrêt	Non applicable
Consommation électrique en mode veille	Non applicable
Consommation électrique en veille avec réseau	Non applicable
Consommation électrique en veille avec réseau	20

Dimensions

Taille requise de la niche pour installation (mm)	560x480x50
Dimensions du produit (mm)	590x520x54
Hauteur du produit (mm)	54
Largeur du produit (mm)	590

Profondeur du produit (mm)	520
Hauteur du produit emballé (mm)	117
Largeur du produit emballé (mm)	692
Profondeur du produit emballé (mm)	622
Poids net (kg)	7,8
Poids brut (kg)	10