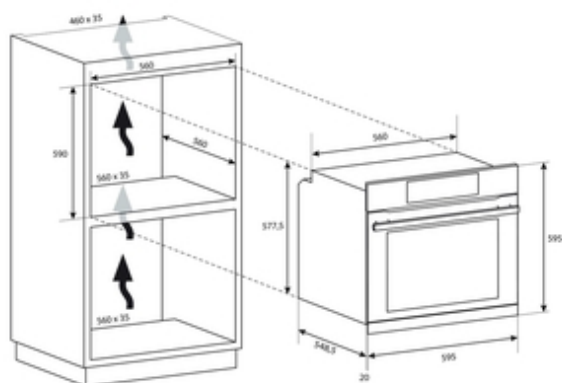


# CANDY



## Moderna

F MBC 565 FR

✓ Fonctions spéciales

### Caractéristiques principales

Référence commerciale	F MBC 565 FR
Code produit	33704225
Code EAN	8059019100111
Fabricant	Candy Hoover Group S.r.l.
Type d'énergie	Electricity
Système de nettoyage intégré	Catalyse
Volume de la cavité (l) - cavité 1	65
Type de chaleur	Convection + Ventilateur

### Caractéristiques techniques

Connectivité	Contenu supplémentaire
Application disponible	hOn
Type de contrôle	Electronique

Tournebroche	Non
Manuel du four	Gradins fils
Plateau	1 x 40mm
Grilles	2

## Programmes et fonctions

Type de sonde à viande	Non
fermeture douce	Non
Nombre de fonctions	8

## Descriptif

Couleur principale	Noir
Matériau de la porte	Verre
Couleur manette	Noir
Couleur de poignée	Noir

## Performance

Consommation d'énergie en chaleur tournante (kWh) - cavité 1	0,67
Classe énergétique	A+
La consommation d'énergie classique (kWh) - cavité 1	0,98
Consommation électrique en mode arrêt	Non applicable
Consommation électrique en mode arrêt	Non applicable
Consommation électrique en mode veille	0.8
Consommation électrique en veille avec réseau	Non applicable
Consommation électrique en veille avec réseau	20

## Dimensions

Dimensions du produit (mm)	595 x 595 x 568
Taille requise de la niche d'encastrement	590 x 560 x 560
Hauteur du produit (mm)	595
Largeur du produit (mm)	595
Profondeur du produit (mm)	568
Hauteur du produit emballé (mm)	665
Largeur du produit emballé (mm)	620
Profondeur du produit emballé (mm)	646
Poids net (kg)	26,65
Poids brut (kg)	28,55