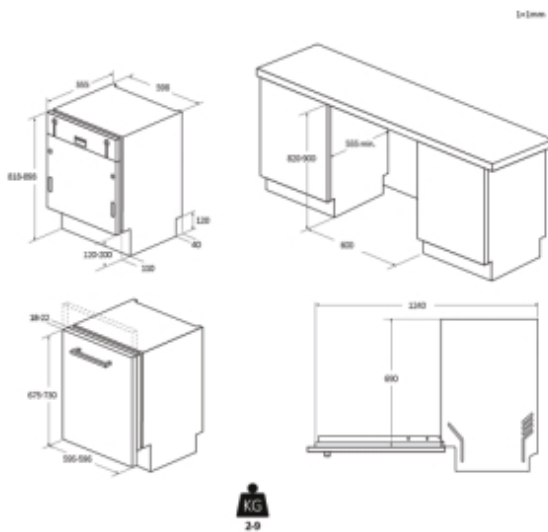


# CANDY



## Rapido'

CI 3C7L0W

- ✓ Κινητήρας Speed-Drive Inverter
- ✓ Ο πιο ευρύχωρος κάδος
- ✓ Ενεργειακή κατηγορία C
- ✓ 49' Rapid
- ✓ Snap&Wash
- ✓ Επιπλέον εγγύηση για μεγαλύτερη προστασία
- ✓ Μέγιστη ασφάλεια
- ✓ Φυσικό στέγνωμα των πιάτων
- ✓ Καθυστέρηση έναρξης

### ΒΑΣΙΚΑ ΧΑΡΑΚΤΗΡΙΣΤΙΚΑ

Μοντέλο	CI 3C7L0W
Κωδικός προϊόντος	32901681
EAN Code	8059019064581
Εντοιχιζόμενο / Ελεύθερο	Πλήρως εντοιχιζόμενο
Αριθμός σετ	13
Maxi Plates	Όχι

### ΤΕΧΝΙΚΑ ΧΑΡΑΚΤΗΡΙΣΤΙΚΑ

Συνδεσιμότητα	Προηγμένος τηλεχειρισμός και έξυπνο περιεχόμενο (Wi-Fi + BLE)
IoT App	hOn
Αυτόματο άνοιγμα πόρτας	Ναι
Τρίτο καλάθι	Όχι
Ρυθμιζόμενο άνω καλάθι	Ναι

Ασφάλεια-στοπ για κάτω καλάθι	Ναι
Αυτοκαθαριζόμενο τριπλό σύστημα φίλτρου	Όχι
Σύστημα στεγνώματος	Συμπύκνωσης
Αναδιπλούμενες Σχάρες	Δεν υποστηρίζονται
έξυπνο σύστημα αισθητήρων	Όχι
Ηλεκτρονικός Έλεγχος με πλήκτρα	LED
Μεντεσέδες	Διπλής Κίνησης
Μέγιστη θερμοκρασία για πρόσληψη νερού (°C)	60
Τύπος πρίζας	Schuko
Ρεύμα (A)	10
Τάση (V)	220-240

## ΠΡΟΓΡΑΜΜΑΤΑ ΚΑΙ ΛΕΙΤΟΥΡΓΙΕΣ

Αριθμός Προγραμμάτων	5
Αυτόματα προγράμματα	Όχι
Μισό Φορτίο	Ναι
Ένδειξη ολοκλήρωσης κύκλου	Ναι με ηχητικό σήμα
Λυχνία ένδειξης αλατιού	Ναι
Λυχνία λαμπρυντικού	Όχι
Επιλογές μετάθεσης έναρξης	3-6-9 h
Αντιβακτηριακό Φίλτρο (ABT)	Όχι
Ισχύς Πλύνετε / Perfect Rapid Ζώνη	Όχι
Standard Water Protection	Ναι
Aquaprotect	Όχι
Aquastop	Όχι
Σύστημα Water Block	Όχι
Διάρκεια Προγράμματος (ωω:λλ)	03:57

## ΑΙΣΘΗΤΙΚΗ

Χρώμα Πρόσοψης (Εντοιχιζόμενα)	White
Back Ρυθμιζόμενα ποδαράκια from μπροστά	Ναι

## ΕΠΙΔΟΣΕΙΣ ΚΑΙ ΚΑΤΑΝΑΛΩΣΗ

Κλάση ενεργειακής απόδοσης	C
Ενεργειακή Κλάση	C
Επίπεδο Θορύβου (dB (A) re 1 pW - sound power)	47
Κατανάλωση Ενέργειας [100 Κύκλους]	73
Κατανάλωση Νερού [ανά κύκλο]	10,9

## ΔΙΑΣΤΑΣΕΙΣ

Ύψος συσκευής (mm)	818
Ύψος χωρίς καπάκι (mm)	818
Πλάτος προϊόντος (mm)	597
Βάθος προϊόντος	555
Ύψος συσκευασμένου προϊόντος (mm)	873
Συσκευασμένο προϊόν Πλάτος (mm)	640
Συσκευασμένο προϊόν Βάθος (mm)	629
Καθαρό βάρος (kg)	32,6
Μικτό βάρος (kg)	34,25