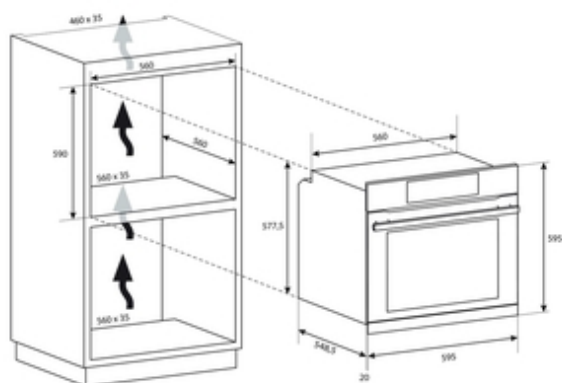


# CANDY



## Idea

F MCIDC X605/CA

- ✓ A+ klasa energetske efikasnosti
- ✓ Easy Steam funkcija pare
- ✓ Cooklight
- ✓ Bočni držači

## GLAVNE ZNAČAJKE

Identifikacijska oznaka modela	F MCIDC X605/CA
Šifra proizvoda	33704197
Barkod	8059019096766
Proizvođač	Candy Hoover Group S.r.l.
Napajanje	Električna
Sustav čišćenja	Ne
Kapacitet pećnice (l)	65
Vrsta pećnice (metoda pečenja)	Donji grijač + gornji grijač + ventilator

## TEHNIČKE KARAKTERISTIKE

Povezivanje	Dodatni sadržaj
Aplikacija za pametno upravljanje	hOn
Tehnologija	Easy Steam

Upravljanje	Mechanical with digital timer
Ražanj	Ne
Vodilice	Integrirane
Pladnjevi	1 x 40mm
Rešetke	1

## PROGRAMI I FUNKCIJE

Sonda za meso	Ne
Softclose - nježno zatvaranje vrata	Ne

## DIZAJN

Boja	Inox
Materijal vrata	Staklo
Boja gumbi	Inox
Boja ručke	Inox

## ENERGETSKE ZNAČAJKE

Potrošnja energije - način rada uz ventilator (kWh)	0.67
Klasa energetske učinkovitosti	A+
Potrošnja energije - uobičajen način rada (kWh)	0.98
Potrošnja energije u isključenom načinu rada	Nije primjenjivo
Potrošnja energije u stanju pripravnosti	Nije primjenjivo
Potrošnja energije u stanju pripravnosti s prikazom informacija	0.8
Potrošnja energije u mrežnom stanju pripravnosti	Nije primjenjivo
Time Off mode / Stanje pripravnosti / Pripravnost s prikazom / Mrežna pripravnost)	20

## DIMENZIJE

Dimenzije (mm)	595 x 595 x 568
Dimenzije ugradnog prostora (mm)	585 x 560 x 560
Visina (mm)	595
Širina (mm)	595
Dubina (mm)	568
Visina zapakiranog uređaja (mm)	665
Širina zapakiranog uređaja (mm)	620
Dubina zapakiranog uređaja (mm)	646
Neto težina (kg)	25.78
Bruto težina (kg)	27.48